

НШЕК.468223.02535

Перв. примен.
НШЕК.465219.0001М

Справ. №

Подп. и дата

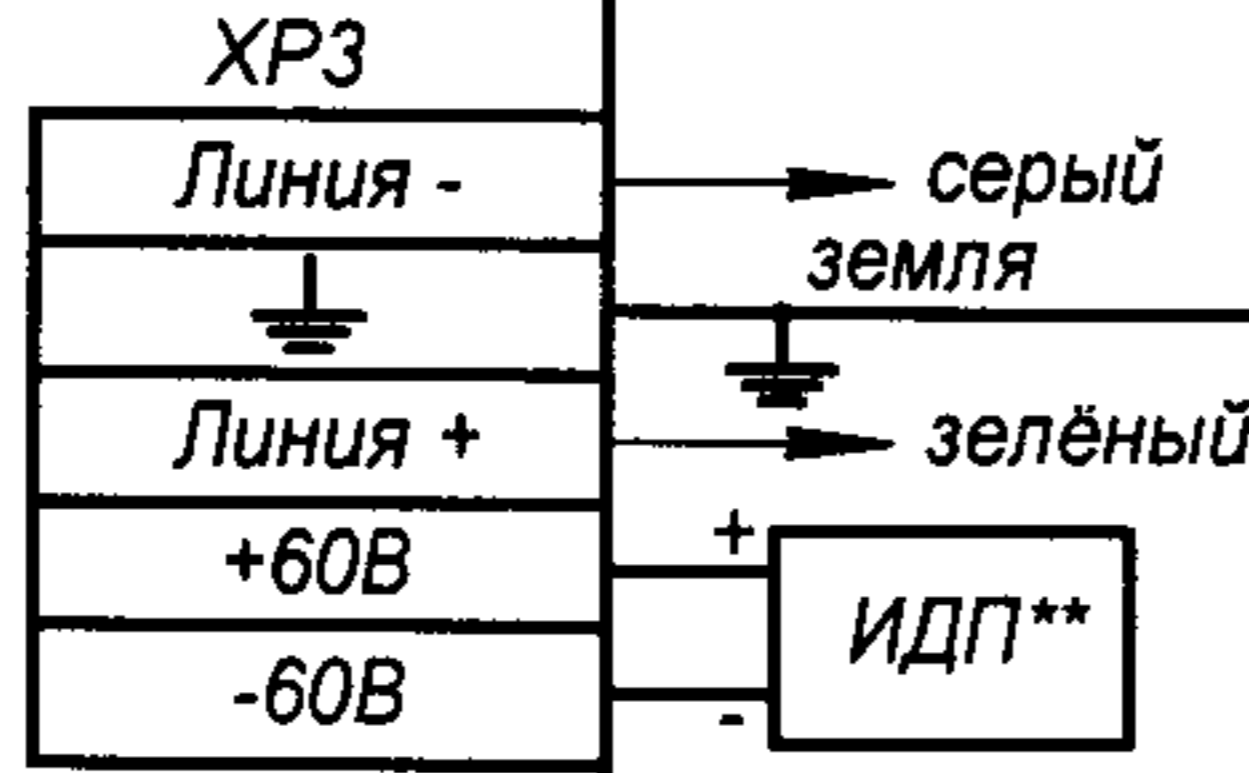
Инд. № дубл.

Взам инв. №

Подп. и дата

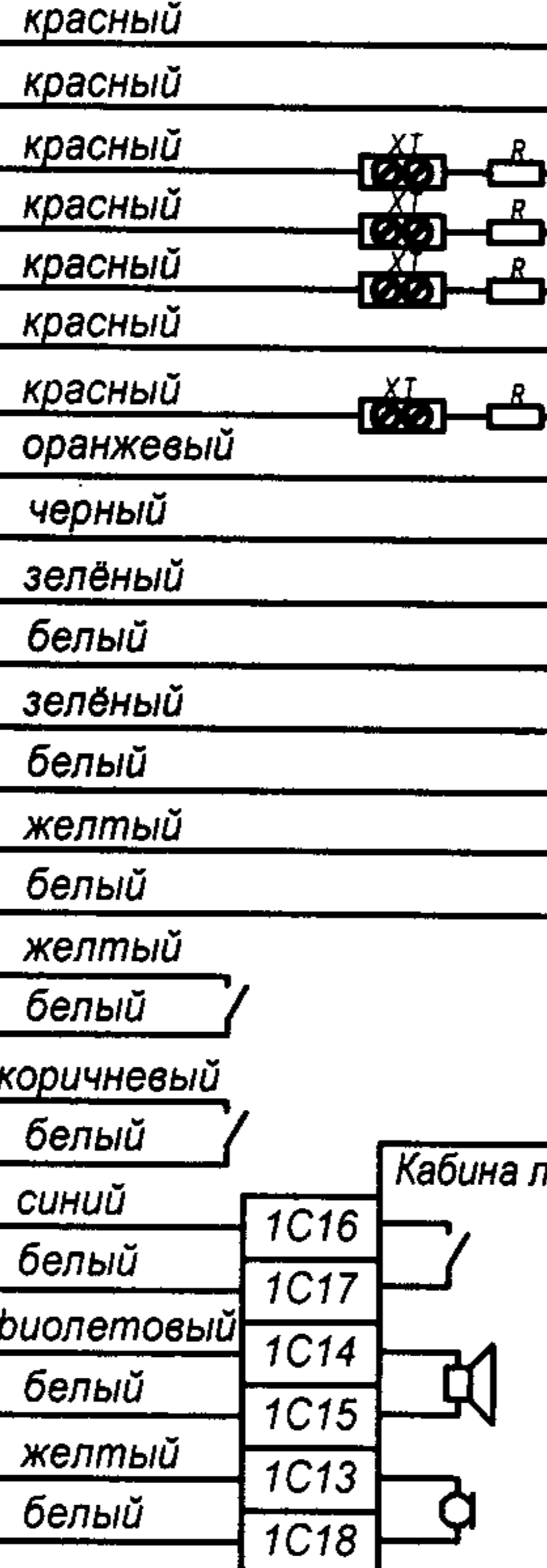
Инд. № подл.

БЛОК ЛИФТОВОЙ
"БЛ-(М)"

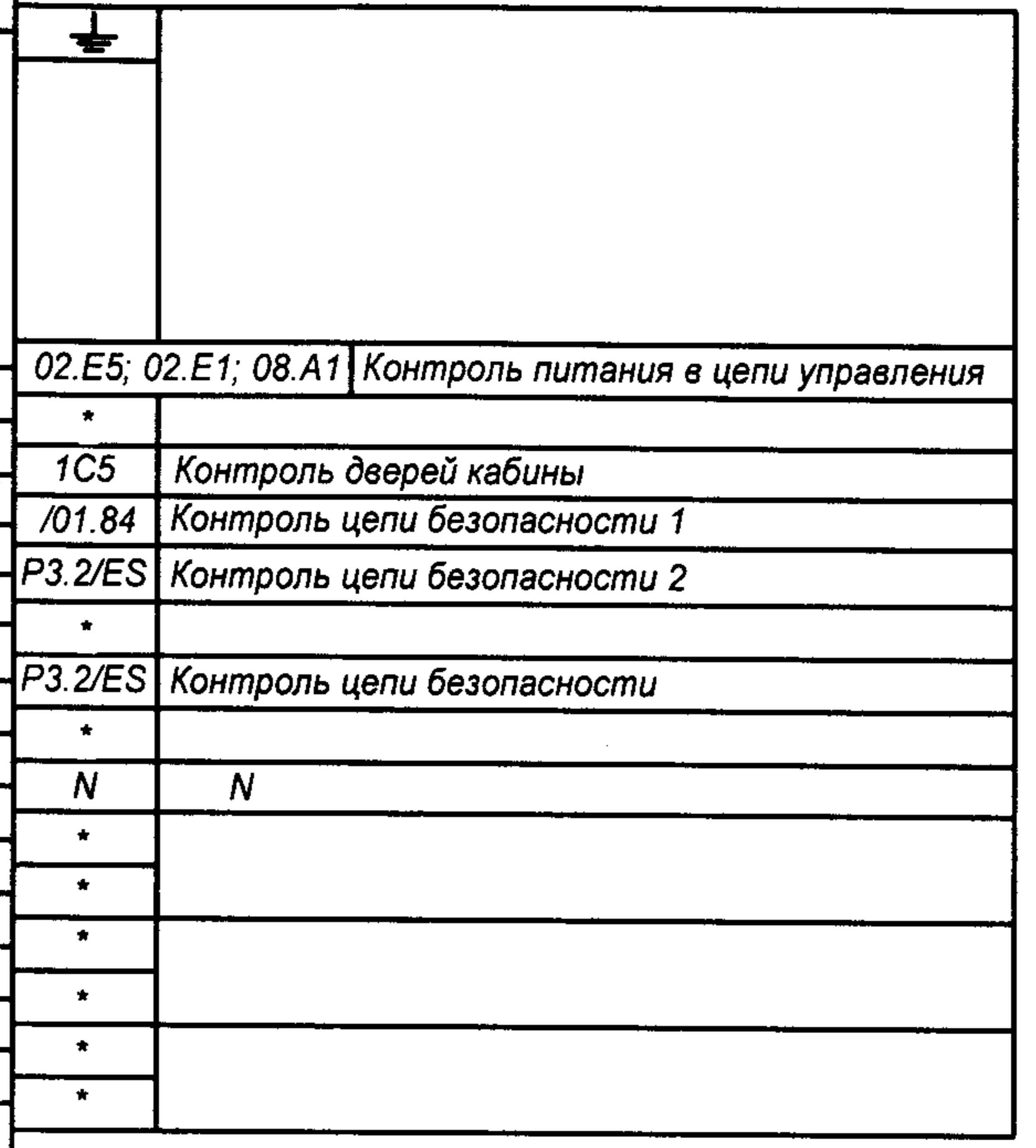


XP1

Цель	Конт.	Сигнал
~110В	30	101
0В	10	RiTO
~110В (дверь закрыта)	29	BK (DK)
~110В (дверь закрыта)	9	CB1
~110В	28	CB2
0В	8	RPK
~110В	27	CB
0В	7	+24V
	20	102
0В	26*	DAT.1+
0В	11*	DAT.1-
0В	23*	DAT.2+
0В	13*	DAT.2-
0В	21*	UBL2+
0В	17*	UBL2-
0В	1*	UBL1+
0В	18*	UBL1-
0В	3	DV.MP+
0В	14	DV.MP-
0В	4	V.KAB+
0В	12	V.KAB-
0В	22	DIN.KAB.+
0В	15	DIN.KAB.-
0В	2	MIK.KAB.+
0В	16	MIK.KAB.-



ШКАФ УПРАВЛЕНИЯ
OTIS MCS 300/2 SPEED



1. В качестве кнопки "Вызов КБ" использовать кнопку поста приказов "Вызов", при этом перемычки от кнопки демонтировать.
2. Во избежание выхода из строя "БЛ-(М)" необходимо осуществить проверку подключения.
3. В отключенном от "БЛ-(М)" жгуте (РП-10-30) необходимо проверить потенциалы относительно 102 контакта согласно схеме подключения. Проверка осуществляется при включенном питании лифта.
4. В диспетчерской программе в "Настройка ЕСДКЛ" для данной станции указать в поле "Тип лифта" - "OTIS MCS220".
5. Резистор R от 30кОм до 47кОм мощностью 0,5 - 2Вт, ХТ - переходная колодка.
6. Один из выводов резистора закрепить в колодке станции управления. Надеть на резистор изоляционную трубку. Другой вывод резистора соединить через переходную колодку с проводом жгута монтажного блока лифтового.

* - при отсутствии датчиков не подключаются;
** - устанавливается дополнительно при длине линии более 1,5км на самый удаленный "БЛ-(М)".

НШЕК.468223.02535

Система ЕСДКЛ
Схема электрическая
подключения к лифту

Лист	Масса	Масштаб
Лист	Листов	1

ООО "НЕЙРОН"